

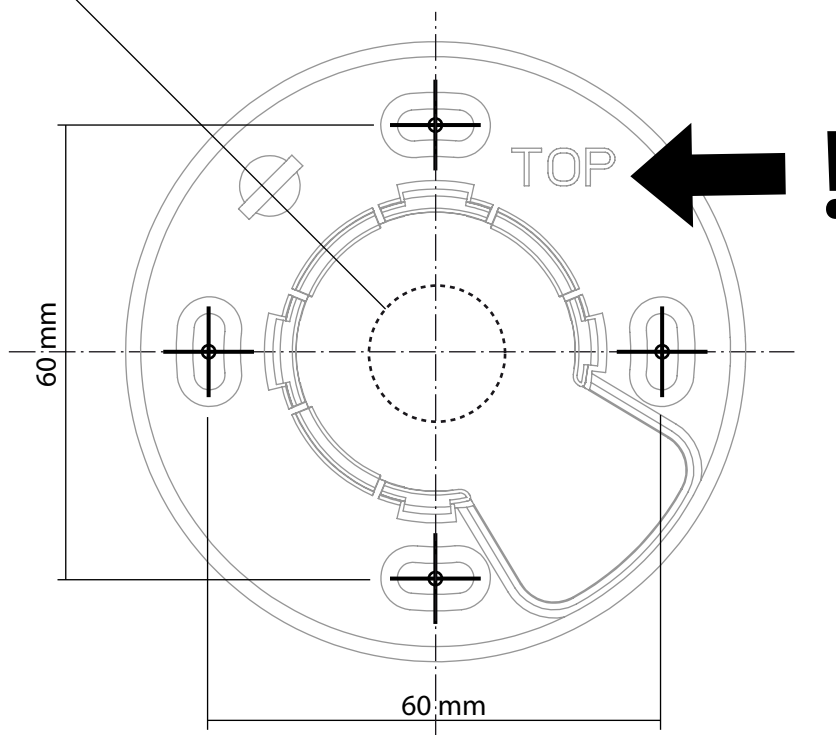
Bohrschablone für Drehmontage

Maßstab 1:1 auf DIN A4

Drill template for rotation disc

Scale 1:1 on DIN A4

USB-Kabel Bohrung
min \varnothing 18 mm
USB cable drill hole
min \varnothing 18 mm



sDock

Bohrschablone für feste Montage

Maßstab 1:1 auf DIN A4

Drill template for fixed mount

Scale 1:1 on DIN A4

USB-Kabel Bohrung
min \varnothing 18 mm
USB cable drill hole
min \varnothing 18 mm

